



MINI TRANSPORTER ORUGA CON EXCAVADORA Y CUCHILLA ESTABILIZADORAS HIDRÁULICAS

MODELO 954.AMTI-5.OMP-

Pequeña y robusta excavadora que permite efectuar pequeñas excavaciones en profundidad para la colocación de cables, tuberías, plantas y trabajos similares.



DIMENSIONES DE LA MÁQUINA

Altura máx.	141 cm
Anchura máx.	84 cm
Longitud máx. (estribo cerrado)	248 cm
Orugas	180 x 60 x 38 mm
Superficie de rodamiento	74 cm

PESOS

Peso tren de rodaje	320 kg
Peso excavadora con base	90 kg
Peso total	410 kg

TRANSMISIÓN

Tipo	Hidráulico
Velocidad	Lenta 2,1 km/h Veloz 4,8 km/h
Vuelco	Hidráulico
Presión máx.	160 bar

CARACTERÍSTICAS EXCAVADORA

Ángulo de rotación	176°
Profundidad máx. excavación	101 cm
Anchura cuchara	24 cm
Fuerza de rotura al diente	900 kg

MOTORIZACIONES

Honda gasolina arranque manual/eléctrico	9 CV	G09H/GE09H
Axo gasolina arranque manual/eléctrico	9 CV	G09/GE09
Yanmar diésel arranque manual/eléctrico	7 CV	D07Y/DE07Y
Eléctrico MYT100, alimentación 230 V	3 kW	MYT100

CABALLOS

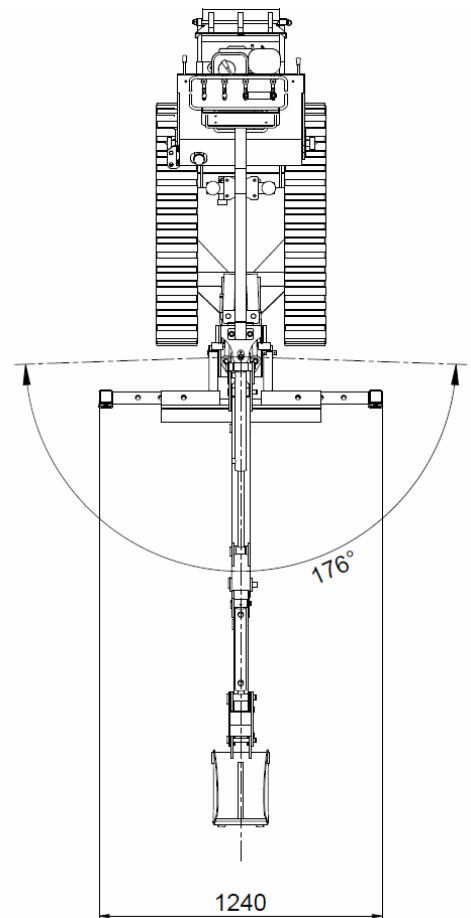
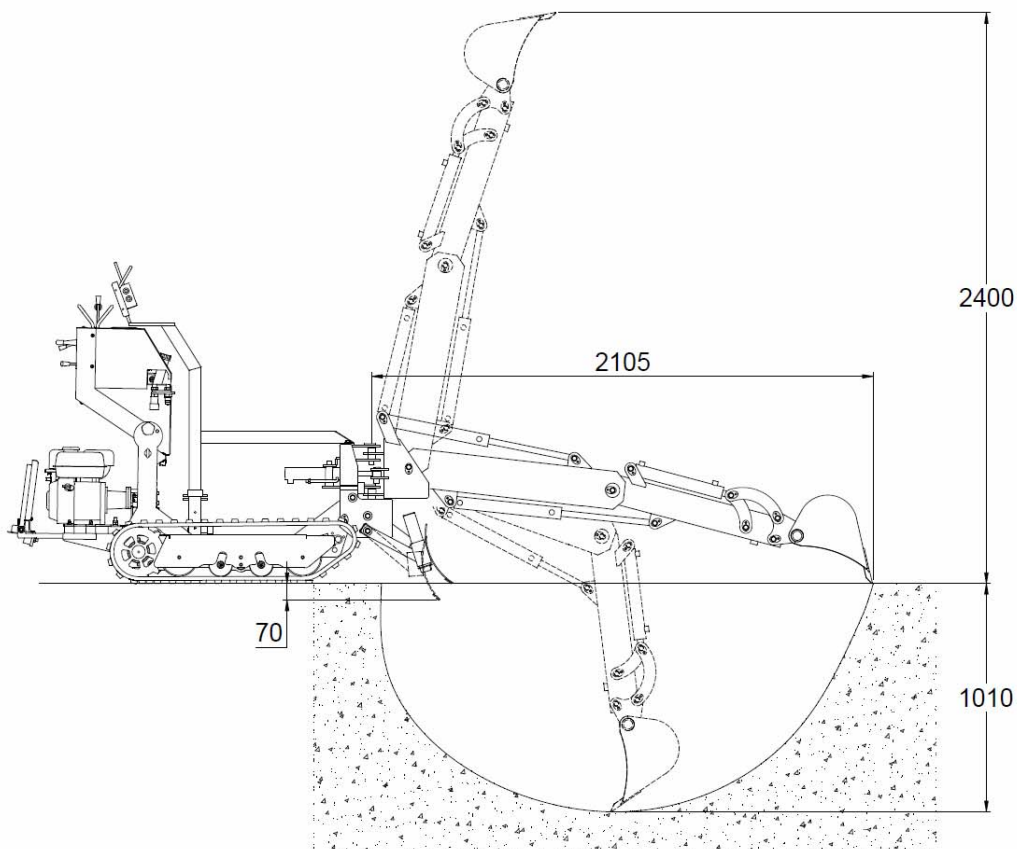
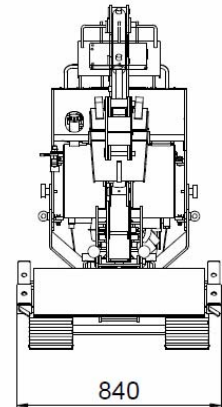
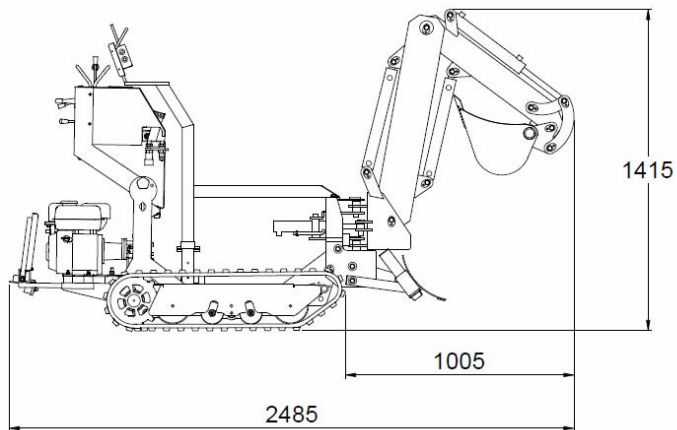
CÓDIGO



MODELO

954.AMTI-5.OMP-

MINITRANSPORTER ORUGA CON EXCAVADORA Y CUCHILLA ESTABILIZADORAS HIDRÁULICAS



Abbati srl for 954BBT

Via Pasubio, 5/7 - Boretto (RE) Italy

Phone: +39.348.0178050 - +39.348.0178054

E-mail: info@954bbt.com

Web: www.954bbt.com