

# 954 BBT

## SCHNEERÄUMSCHILD

MODELL

KIT-LN

Schneeräumschild aus Stahl, mit Gummi-  
schutz A901, hydraulischem Hub und  
handsteuerbarer Rotation von 15°/30°.

Einfache und schnelle **Montage** für alle  
Unterwagen der Serie 954BBT;

**Anwendbar:** auf Dumper, Dumper mit  
Schaufel, Pritsche Minerva und  
Flachmulden.



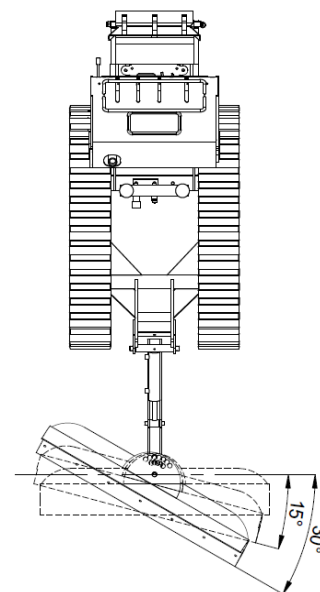
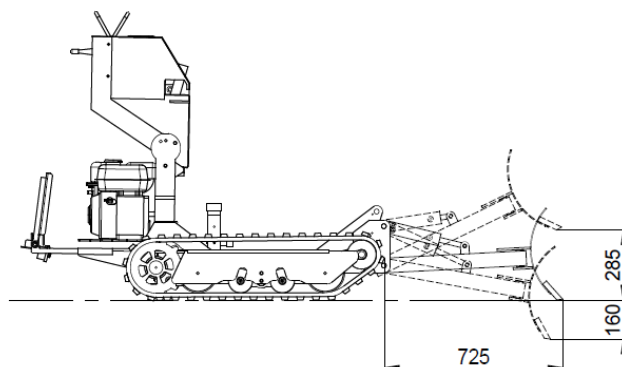
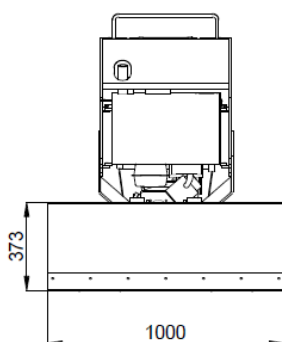
### ABMESSUNGEN SCHILD

Breite	100 cm
Höhe	37,3 cm
Gewicht	32 kg

### HUB - ROTATION

Hub	Hydraulisch
Rotation rechts/links	Manuell
Drehwinkel	0° - 15° - 30°

### GESAMTABMESSUNGEN UND ARBEITSPPOSITIONEN



Abbati srl for 954BBT

Via Pasubio, 5/7 - Boretto (RE) Italy

Phone: +39.348.0178050 - +39.348.0178054

E-mail: [info@954bbt.com](mailto:info@954bbt.com)

Web: [www.954bbt.com](http://www.954bbt.com)