

954 BBT

MINITRANSPORTER CINGOLATO CON ESCAVATORE E PALETTA STABILIZZATRICE

MODELLO 954.AMTI-5.OMP-

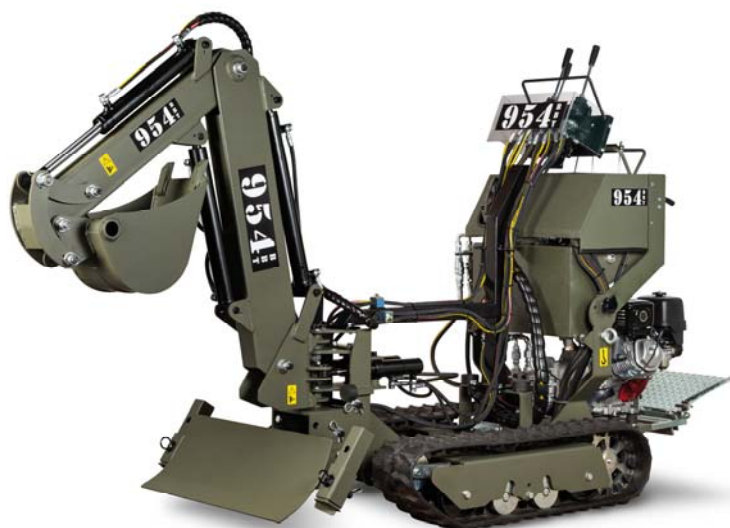
Piccola e robusta escavatrice che permette di effettuare piccoli scavi in profondità per la posa di cavi, tubazione, messa a dimora di piante e altro ancora.

DIMENSIONI DELLA MACCHINA

| | |
|-------------------------------|------------------|
| Altezza max | 141 cm |
| Larghezza max | 84 cm |
| Lunghezza max (pedana chiusa) | 248 cm |
| Cingoli | 180 x 60 x 38 mm |
| Carreggiata | 74 cm |

PESI

| | |
|-------------------------------|--------|
| Peso sottocarro | 320 kg |
| Peso escavatore con basamento | 90 kg |
| Peso complessivo | 410 kg |



TRASMISSIONE

| | |
|---------------|-----------------------------------|
| Tipo | Idraulica |
| Velocità | Lenta 2,1 km/h Veloce 4,8 km/h |
| Ribaltamento | Idraulico |
| Pressione max | 160 bar |

CARATTERISTICHE ESCAVATORE

| | |
|---------------------------|--------|
| Angolo di rotazione | 176° |
| Profondità max di scavo | 101 cm |
| Larghezza benna | 24 cm |
| Forza di rottura al dente | 900 kg |

MOTORIZZAZIONI

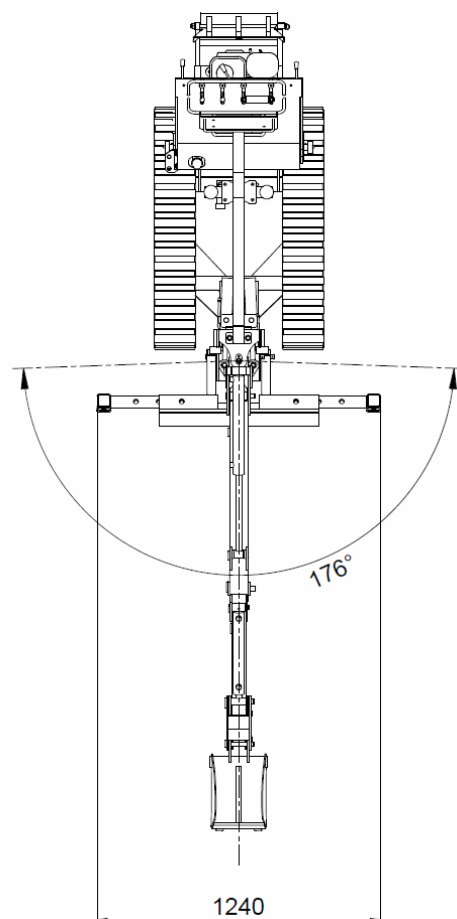
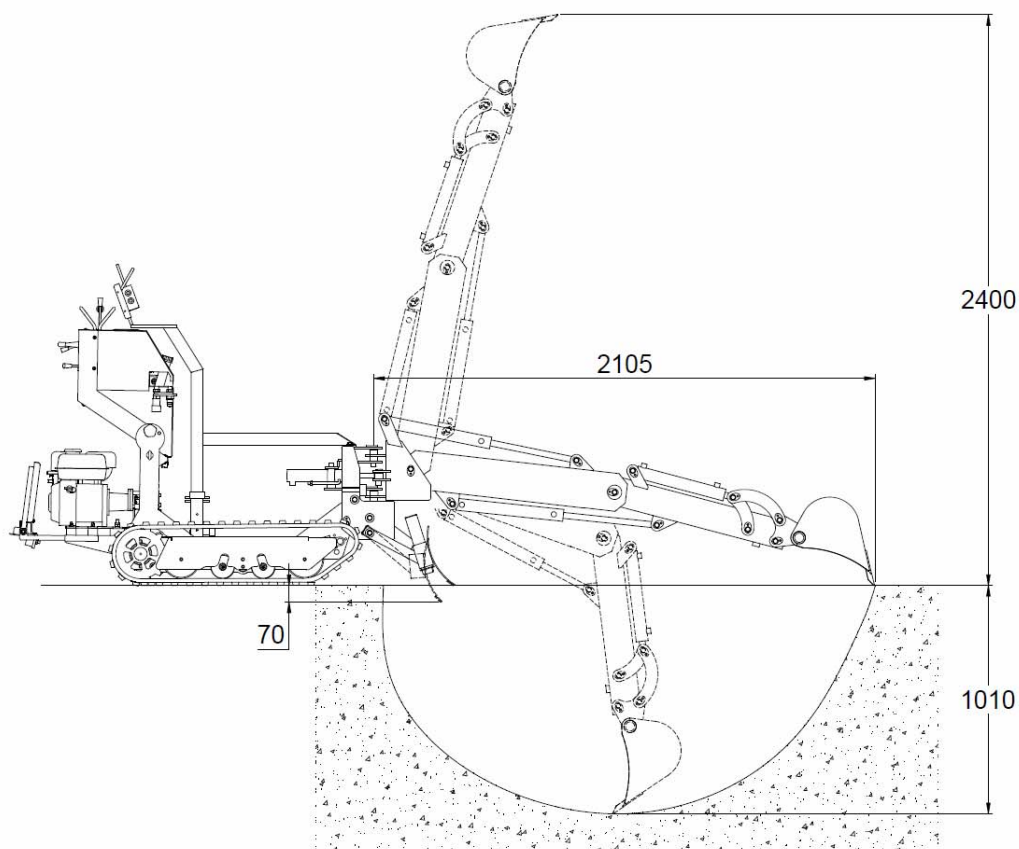
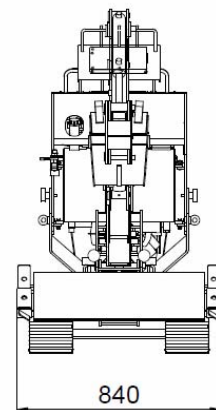
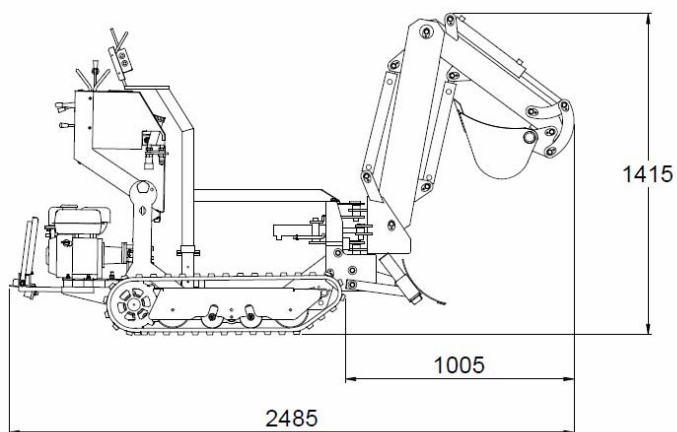
| MOTORIZZAZIONI | CAVALLI | CODICE |
|--|---------|------------|
| Honda benzina avviamento manuale/elettrico | 9 cv | G09H/GE09H |
| Axo benzina avviamento manuale/elettrico | 9 cv | G09/GE09 |
| Yanmar diesel avviamento manuale/elettrico | 7 cv | D07Y/DE07Y |
| Elettrico MYT100, alimentazione 230 V | 3 kw | MYT100 |



MODELLO

954.AMTI-5.OMP-

MINITRANSPORTER CINGOLATO CON ESCAVATORE E PALETTA STABILIZZATRICE



Abbati srl for 954BBT

Via Pasubio, 5/7 - Boretto (RE) Italy

Phone: +39.348.0178050 - +39.348.0178054

E-mail: info@954bbt.com

Web: www.954bbt.com