

# 954 BBT

## BROUETTE À CHENILLES AVEC MINI PELLE ET LAME STABILISATEUR

MODÈLE 954.AMTI -5.OMP-

Compacte et robuste notre mini-pelle permet d'effectuer des petites tranchées en profondeur pour la pose de câbles, de tuyaux, de plantes et autre



### DIMENSIONS DE LA MACHINE

Hauteur max	141 cm
Largeur max	84 cm
Longueur max (hors repose-pieds)	248 cm
Chenilles	180 x 60 x 38 mm
Portée au sol	74 cm

### POIDS

Poids châssis	320 kg
Poids pelle avec les pieds	90 kg
Poids total	410 kg

### TRANSMISSION

Type	Hydraulique
Vitesse	Lente 2,1 km/h Rapide 4,8 km/h
Basculement	Hydraulique
Pression max	160 bar

### PELLE

Angles de rotation	176°
Profondeur max de fouille	101 cm
Largeur godet	24 cm
Force de rupture au godet	900 kg

### MOTORISATION

Honda essence démarrage manuel/électrique
Axo essence démarrage manuel/électrique
Yanmar Diesel démarrage manuel/électrique
Électrique MYT100, alimentation 230 V

### CHEVAUX

9 cv
9 cv
7 cv
3 kw

### CODE

G09H/GE09H
G09/GE09
D07Y/DE07Y
MYT100

Abbati srl for 954BBT

Via Pasubio, 5/7 - Boretto (RE) Italy  
Phone: +39.348.0178050 - +39.348.0178054

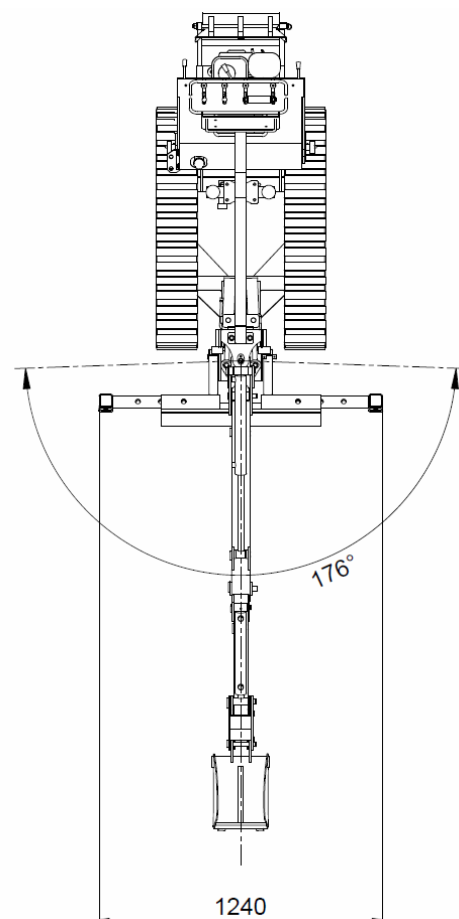
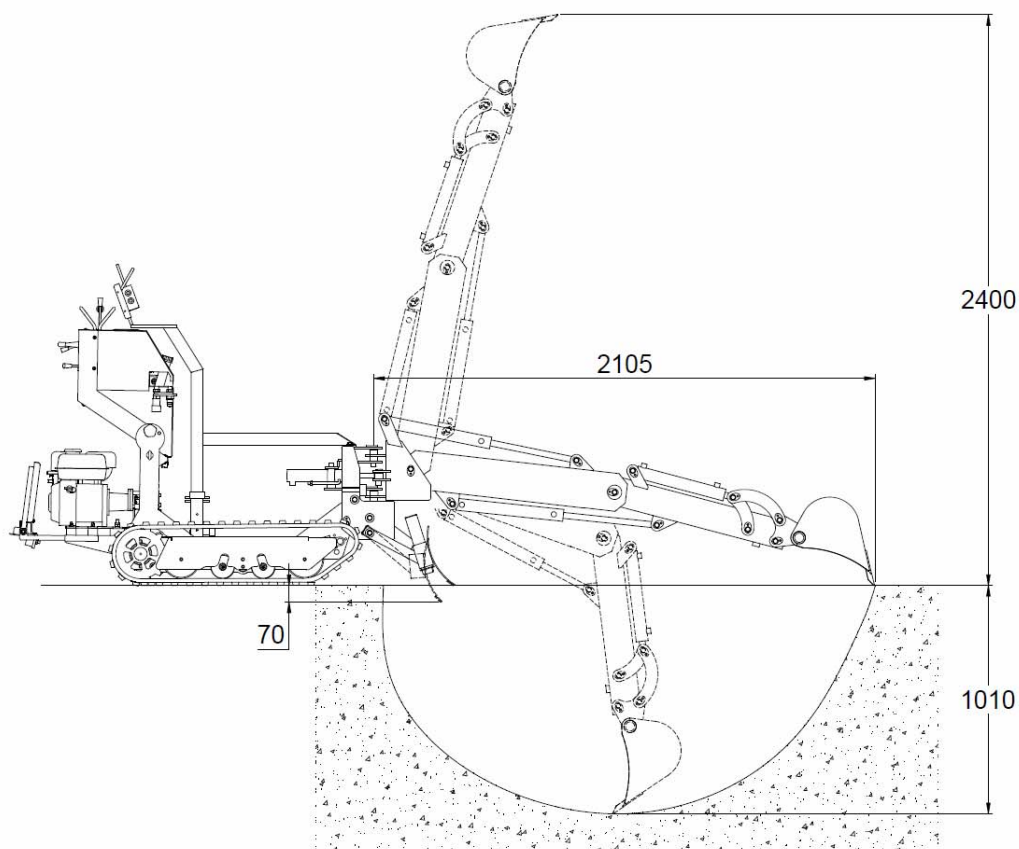
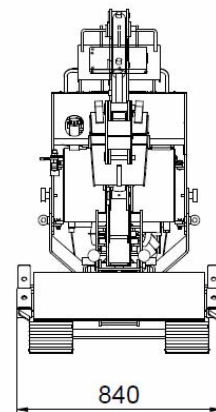
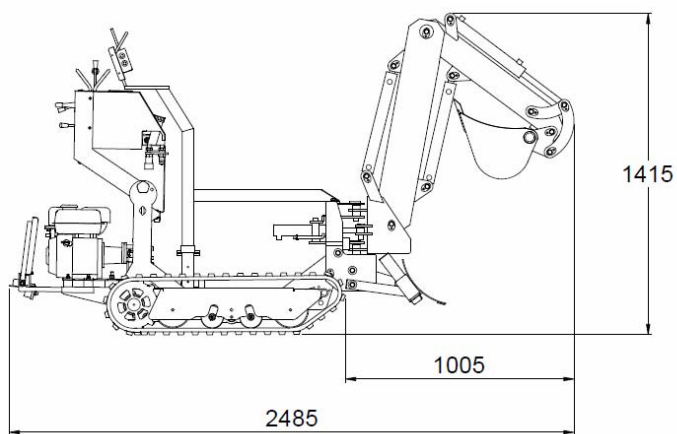
E-mail: info@954bbt.com  
Web: www.954bbt.com



MODÈLE

954.AMTI-5.OMP-

## BROUETTE À CHENILLES AVEC MINI PELLE ET LAME STABILISATEUR



Abbati srl for 954BBT

Via Pasubio, 5/7 - Boretto (RE) Italy

Phone: +39.348.0178050 - +39.348.0178054

E-mail: [info@954bbt.com](mailto:info@954bbt.com)

Web: [www.954bbt.com](http://www.954bbt.com)