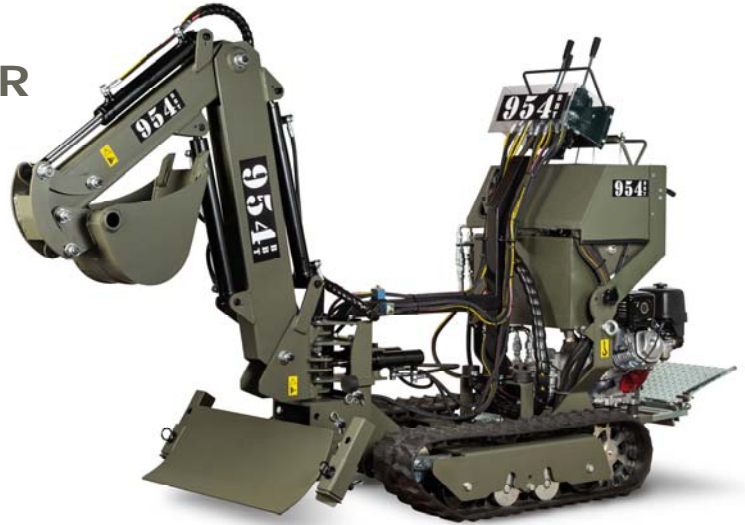




MINI -RAUPENTRANSPORTER MIT BAGGER UND STABILISIEREND SCHAUFEL

MODELL 954.AMTI-5.0MP-

Kleiner und robuster Bagger, der kleine Grabungen in der Tiefe für das Verlegen von Kabeln und Rohren und das Setzen von Pflanzen oder anderem ermöglicht.



FAHRZEUGABMESSUNGEN

Max. Höhe	141 cm
Max. Breite	84 cm
Max. Länge (geschlossenes Trittbrett)	248 cm
Raupenkette	180 x 60 x 38 mm
Spurweite	74 cm

GEWICHT

Gewicht Unterwagen	320 kg
Gewicht Bagger mit Basis	90 kg
Gesamtgewicht	410 kg

MOTORISIERUNG

Honda Benzin manuelle/elektrische Zündung
Axo Benzin manuelle/elektrische Zündung
Yanmar Diesel manuelle/elektrische Zündung
Elektrisch MYT100, Versorgung 230 V

Abbati srl for 954BBT

Via Pasubio, 5/7 - Boretto (RE) Italy
Phone: +39.348.0178050 - +39.348.0178054

ÜBERTRAGUNG

Art	Hydraulisch
Geschwindigkeit	Langsam 2,1 km/h Schnell 4,8 km/h
Kippung	Hydraulisch
Maximaldruck	160 bar

EIGENSCHAFTEN BAGGER

Drehwinkel	176°
Max. Bohrtiefe	101 cm
Schaufelbreite	24 cm
Reißkraft am Zahn	900 kg

PS

9 PS

9 PS

7 PS

3 kW

ARTIKELNUMMER

G09H/GE09H

G09/GE09

D07Y/DE07Y

MYT100

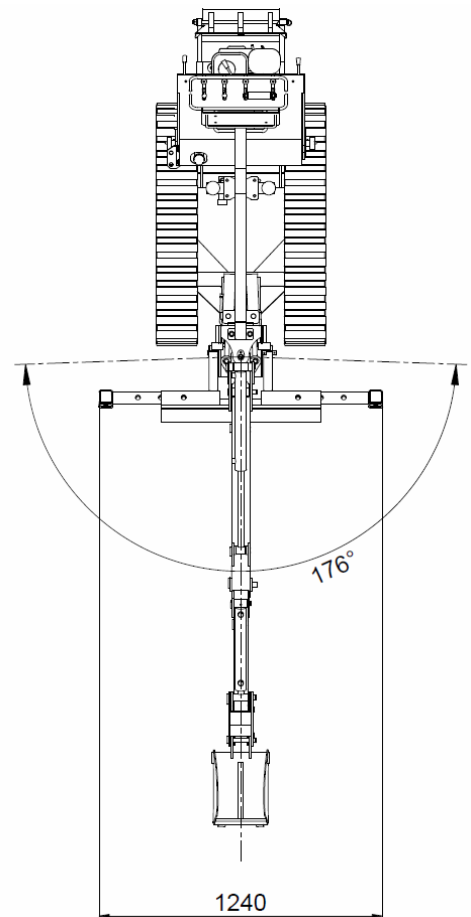
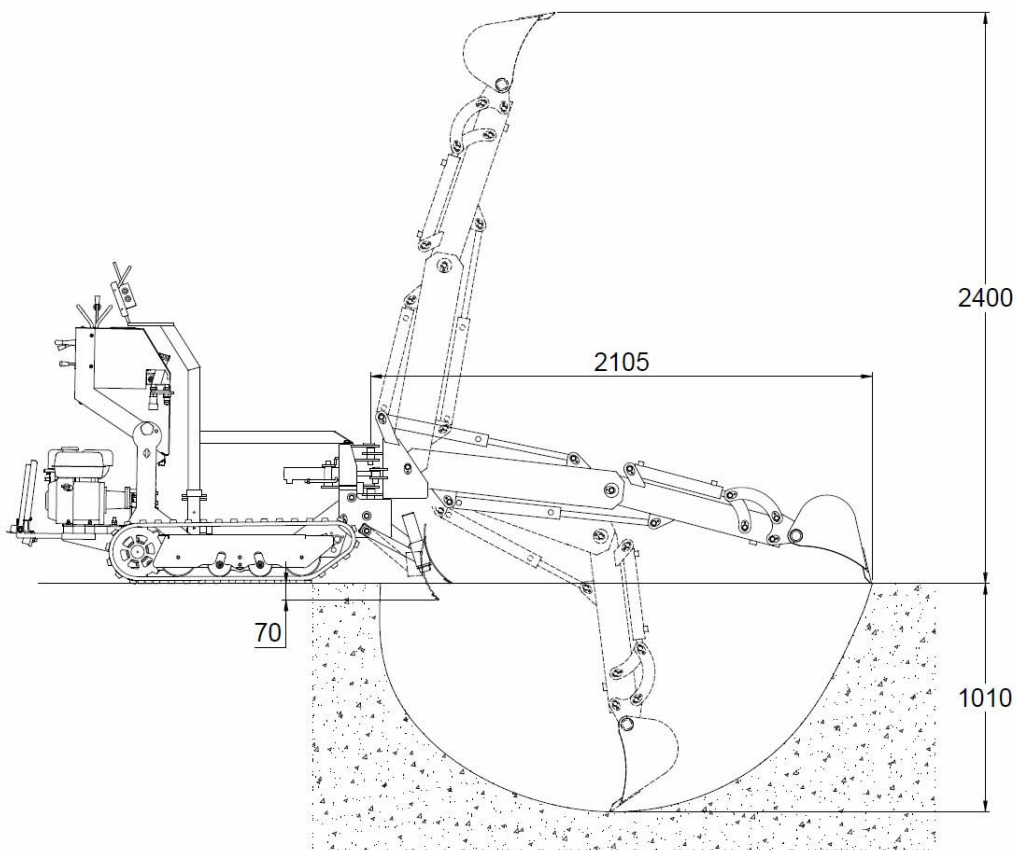
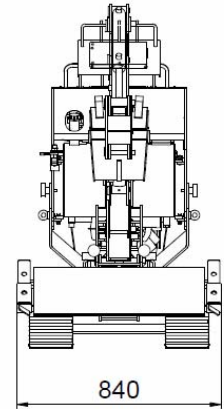
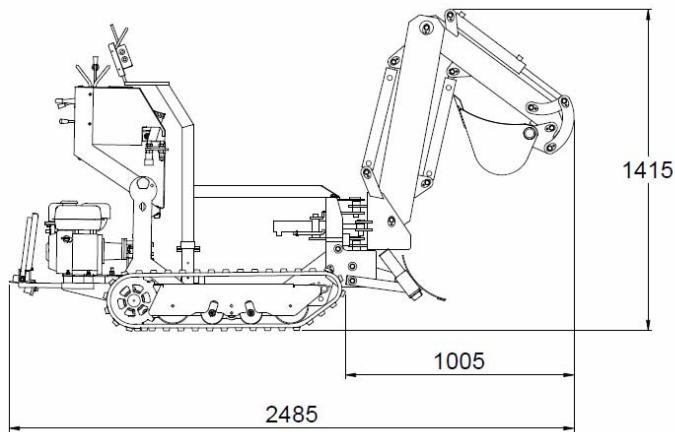
E-mail: info@954bbt.com
Web: www.954bbt.com



MODELL

954.AMTI-5.OMP-

MINI-RAUPENTRANSPORTER MIT BAGGER UND STABILISIEREND SCHAUFEL



Abbati srl for 954BBT

Via Pasubio, 5/7 - Boretto (RE) Italy

Phone: +39.348.0178050 - +39.348.0178054

E-mail: info@954bbt.com

Web: www.954bbt.com