



MINI-RAUPENTRANSPORTER MIT ABSETZKRAN "M150" MIT WINDE UND 4 HYDRAULISCHEN STÜTZFÜSSEN



MODELL 954.AMTI-5.0GRU150.A-

Kleine Abmessungen große Leistung, in den Ausführungen:

- Zwei hydraulische Ausschübe 990/480 kg
- Zwei hydraulische Ausschübe + hydraulische Winde 500 kg/25 m; die ideale Antwort auf die Anforderungen des Be- und Entladens aller Materialien, vom Gartenbau bis hin zum Baugewerbe, von der Nautik bis hin zu Elektro- und/oder Installateurarbeiten, aber auch für Instandhaltung und Hobby.

FAHRZEUGABMESSUNGEN

Max höhe	184 cm
Max breite	78 cm
Max länge (geschlossenes trittbrett)	210 cm
Raupenkette	180 x 60 x 38 mm
Spurweite	74 cm

GEWICHT

Gewicht unterwagen	320 kg
Gewicht kran mit untersatz	600 kg
Gesamtgewicht	920 kg

ÜBERTAGUNG

Art	Hydraulisch
Geschwindigkeit	Langsam 2,1 km/h Schnell 4,8 km/h
Maximaldruck	160 bar

EIGENSCHAFTEN KRAN

Hubmoment	14 kNm
Anzahl ausschübe	2 hydraulische
Höhe zusammengelegt	184 cm
Max höhe aufgefahren	480 cm
Ausmaß ausgefahren füße	max 380 x 380 cm min 340 x 340 cm
Max hub	990 kg/480 kg
Lastdiagramm	Betriebs und wartungsanleitung

EIGENSCHAFTEN KRAN MIT WINDE

Winde max direktzug	500 kg
Durchmesser windenseil	6 mm
Länge windeseil	25 mt

MOTORISIERUNG

	PS	ARTIKELNUMMER
Honda benzin elektrische zündung	9 PS	GE09H
Axo benzin elektrische zündung	9 PS	GE09
Axo diesel elektrische zündung	7 PS	DE07
Yanmar diesel elektrische zündung	7 PS	DE07Y

Abbati srl for 954BBT

Via Pasubio, 5/7 - Boretto (RE) Italy
Phone: +39.348.0178050 - +39.348.0178054

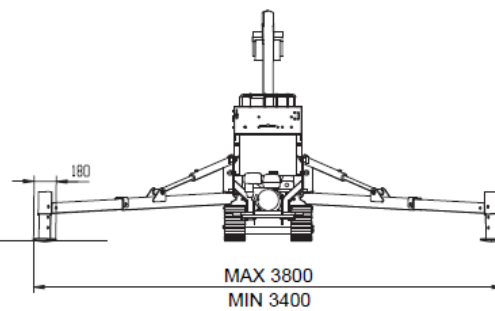
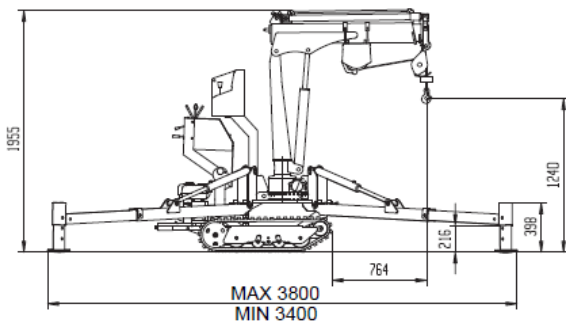
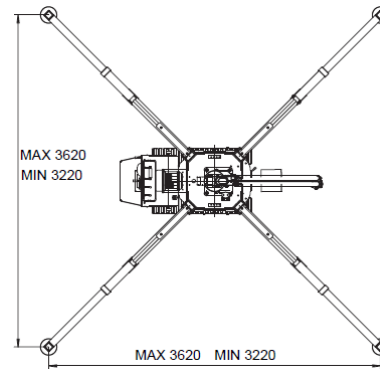
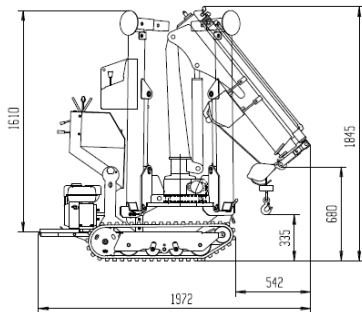
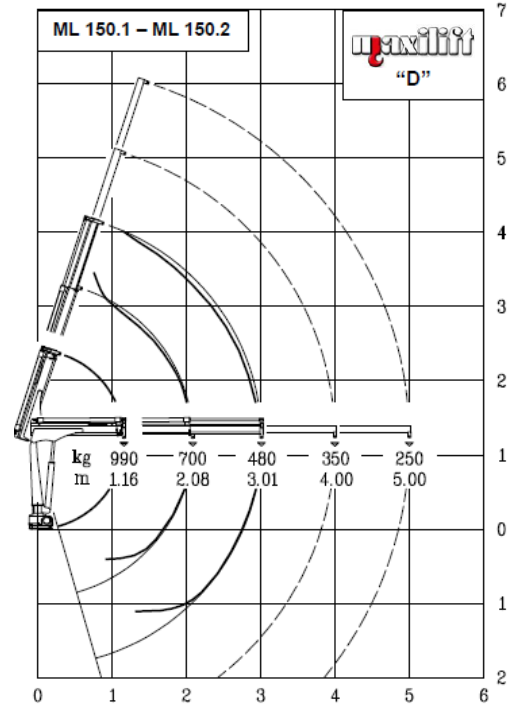
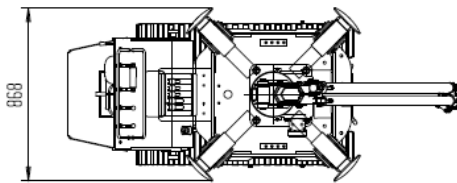
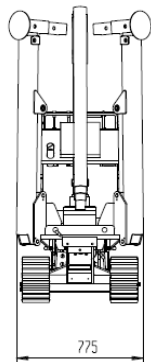
E-mail: info@954bbt.com
Web: www.954bbt.com

954 BBT

MODELL

954.AMTI-5.0GRU150.A-

MINI-RAUPENTRANSPORTER MIT ABSETZKRAM "M150" MIT WINDE UND 4 HYDRAULISCHEN STÜTZFÜSSEN



Abbati srl for 954BBT

Via Pasubio, 5/7 - Boretto (RE) Italy

Phone: +39.348.0178050 - +39.348.0178054

E-mail: info@954bbt.com

Web: www.954bbt.com