



## MINI-RAUPENTRANSPORTER MIT ABSETZKRAN "M150" MIT 4 HYDRAULISCHEN STÜTZFÜSSEN



**MODELL** 954.AMTI-5.0GRU150-

Kleine Abmessungen große Leistung, in der Ausführung mit zwei hydraulischen Ausschüben 990/480 kg

Die ideale Antwort auf die Anforderungen des Be- und Entladens aller Materialien, vom Gartenbau bis hin zum Baugewerbe, von der Nautik bis hin zu Elektro- und/oder Installateurarbeiten, aber auch für Instandhaltung und Hobby.

### FAHRZEUGABMESSUNGEN

Max höhe	<b>184 cm</b>
Max breite	<b>78 cm</b>
Max länge (geschlossenes trittbrett)	<b>210 cm</b>
Raupenkette	<b>180 x 60 x 38 mm</b>
Spurweite	<b>74 cm</b>

### GEWICHT

Gewicht unterwagen	<b>320 kg</b>
Gewicht kran mi	<b>580 kg</b>
Gesamtgewicht	<b>900 kg</b>

### ÜBERTRAGUNG

Art	<b>Hydraulisch</b>
Geschwindigkeit	<b>Langsam 2,1 km/h Schnell 4,8 km/h</b>
Maximaldruck	<b>160 bar</b>

### EIGENSCHAFTEN KRAN

Hubmoment	<b>14 kNm</b>
Anzahl ausschübe	<b>2 hydraulische</b>
Höhe zusammengelegt	<b>184 cm</b>
Max höhe ausgefahren	<b>480 cm</b>
Ausmaß ausgefahren füße	<b>max 380 x 380 cm min 340 x 340 cm</b>
Max hub	<b>990 kg/480 kg</b>
Lastdiagramm	<b>Betriebs und wartungsanleitung</b>

### MOTORISIERUNG

	<b>PS</b>	<b>ARTIKELNUMMER</b>
Honda benzin elektrische zündung	<b>9 ps</b>	<b>GE09H</b>
Axo benzin elektrische zündung	<b>9 cv</b>	<b>GE09</b>
Axo diesel elektrische zündung	<b>7 cv</b>	<b>DE07</b>
Yanmar diesel elektrische zündung	<b>7 cv</b>	<b>DE07Y</b>

Abbati srl for 954BBT

Via Pasubio, 5/7 - Boretto (RE) Italy  
Phone: +39.348.0178050 - +39.348.0178054

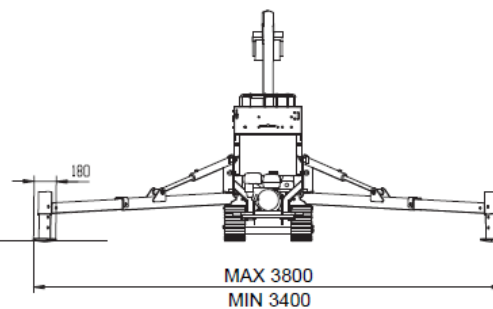
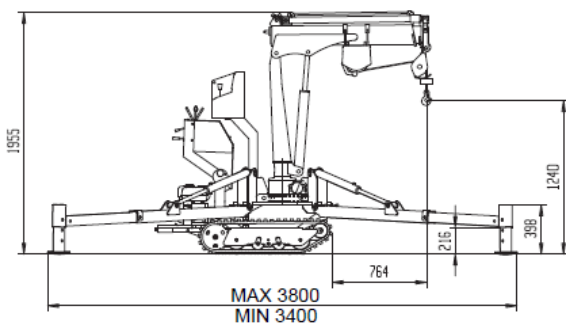
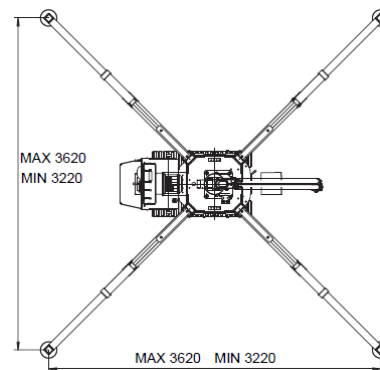
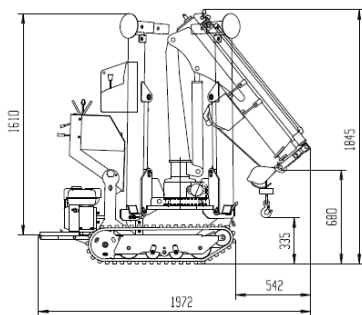
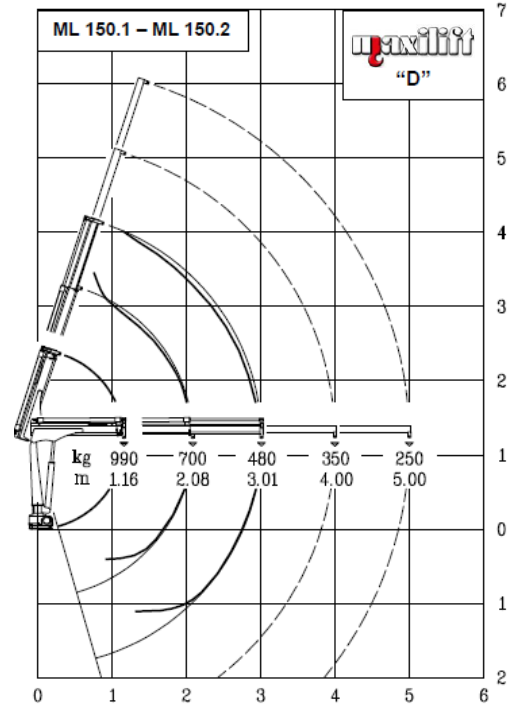
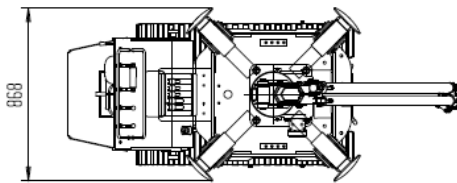
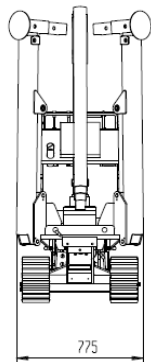
E-mail: [info@954bbt.com](mailto:info@954bbt.com)  
Web: [www.954bbt.com](http://www.954bbt.com)

# 954 BBT

MODELL

954.AMTI-5.0GRU150-

## MINI-RAUPENTRANSPORTER MIT ABSETZKRAM "M150" MIT 4 HYDRAULISCHEN STÜTZFÜSSEN



Abbati srl for 954BBT

Via Pasubio, 5/7 - Boretto (RE) Italy

Phone: +39.348.0178050 - +39.348.0178054

E-mail: info@954bbt.com

Web: www.954bbt.com