

954 BBT

MINI- RAUPENTRANSPORTER MIT ABSETZKRAN "M50" UND 4 HYDRAULISCHEN STÜTZFÜSSEN



MODELL 954.AMTI-5.0GRU-

Der erste kleine Kran mit großer Leistung, die ideale Antwort auf die Anforderungen des Be- und Entladens aller Materialien, vom Gartenbau bis hin zum Baugewerbe, von der Nautik bis hin zu Elektro- und/oder Installateurarbeiten, aber auch für Instandhaltung und Hobby.

FAHRZEUGABMESSUNGEN

Max höhe	151 cm
Max breite	74 cm
Max länge (geschlossenes trittbrett)	150 cm
Raupenkette	180 x 60 x 38 mm
Spurweite	74 cm

GEWICHT

Gewicht unterwagen	320 kg
Gewicht kran	326 kg
Gesamtgewicht	646 kg

ÜBERTRAGUNG

Art	Hydraulisch
Geschwindigkeit	Langsam 2,1 km/h Schnell 4,8 km/h
Kippung	Hydraulisch
Maximaldruck	160 bar

EIGENSCHAFTEN KRAN

Hubmoment	5 kNm
Anzahl ausschübe	2 hydraulische
Höhe zusammengelegt	150 cm
Höhe ausgefahren	395 cm
Ausmaß ausgefahren füße	213cm x 207 cm
Max hub	500 kg/200 kg
Lastdiagramm	Betriebs und wartungsanleitung

MOTORISIERUNG

MOTORISIERUNG	PS	ARTIKELNUMMER
Honda benzin manuelle/elektrische zündung	9 ps	G09H/GE09H
Axo benzin manuelle/elektrische zündung	9 cv	G09/GE09
Axo diesel manuelle/elektrische zündung	7 cv	D07/DE07
Yanmar diesel manuelle/elektrische zündung	7 cv	D07Y/DE07Y
Elektrisch MYT100, versorgung 230 V	3 kw	MYT100

Abbati srl for 954BBT

Via Pasubio, 5/7 - Boretto (RE) Italy

Phone: +39.348.0178050 - +39.348.0178054

E-mail: info@954bbt.com

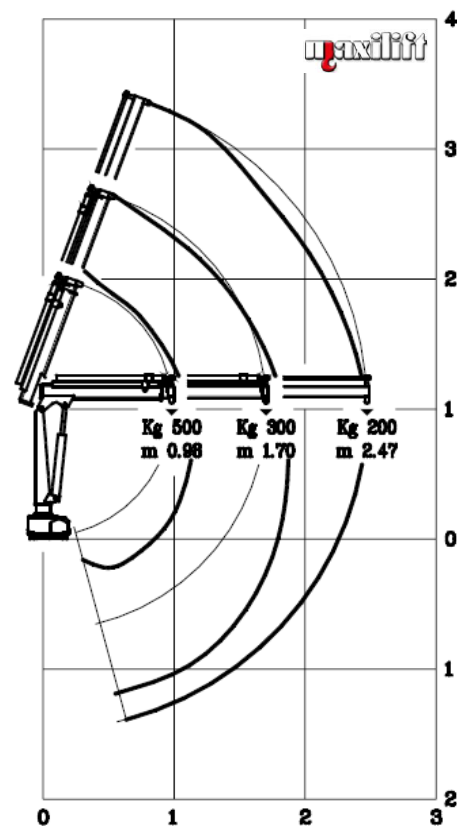
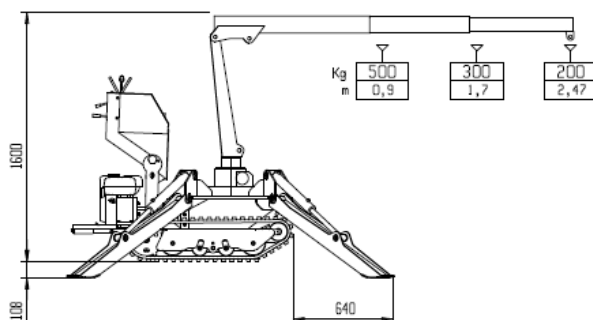
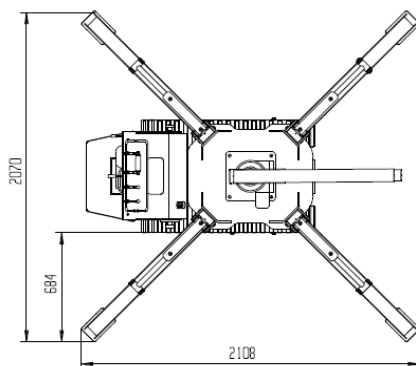
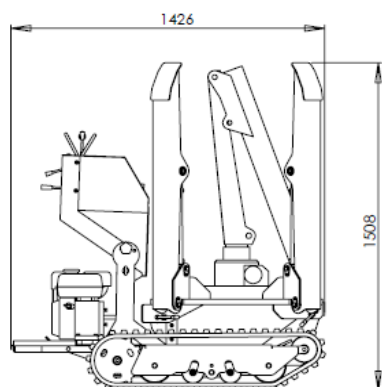
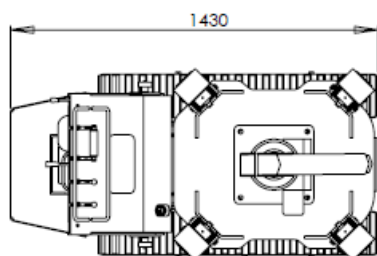
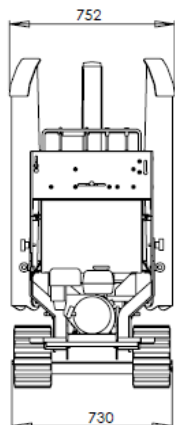
Web: www.954bbt.com

954 BBT

MODELLO

954.AMTI-5.0GRU-

MINI-RAUPENTRANSPORTER MIT ABSETZKRAN "M50" UND 4 HYDRAULISCHEN STÜTZFÜSSEN



Abbati srl for 954BBT

Via Pasubio, 5/7 - Boretto (RE) Italy

Phone: +39.348.0178050 - +39.348.0178054

E-mail: info@954bbt.com

Web: www.954bbt.com