

# 954 BBT

## MINI TRANSPORTER ORUGA CON GRÚA DESMONTABLE "M150" CON 4 PATAS ESTABILIZADORAS HIDRÁULICAS



**MODELO** 954.AMTI-5.0GRU150-

Pequeñas dimensiones y grandes prestaciones, en la versión con dos extensiones hidráulicas 990/480 kg.

Respuesta ideal a las exigencias de descarga y carga de cualquier elemento, tanto en jardinería como en la construcción, en náutica, en trabajos eléctricos o hidráulicos, pero también en mantenimiento y tiempo libre.

### DIMENSIONES DE LA MÁQUINA

Altura máx	<b>184 cm</b>
Anchura máx	<b>78 cm</b>
Longitud máx (estribo cerrado)	<b>210 cm</b>
Orugas	<b>180 x 60 x 38 mm</b>
Superficie de rodamiento	<b>74 cm</b>

### PESOS

Peso tren de rodaje	<b>320 kg</b>
Peso grúa con base	<b>580 kg</b>
Peso total	<b>900 kg</b>

### TRANSMISIÓN

Tipo	<b>Hidráulico</b>
Velocidad	<b>Lenta 2,1 km/h Veloz 4,8 km/h</b>
Presión máx	<b>160 bar</b>

### CARACTERÍSTICAS GRÚA

Capacidad levantamiento	<b>14 kNm</b>
Número de extensiones	<b>2 hidráulicas</b>
Altura en reposo	<b>184 cm</b>
Altura máx grúa abierta	<b>480 cm</b>
Superficie patas de apoyo	<b>máx 380 x 380 cm mín 340 x 340 cm</b>
Levantamiento máx	<b>990 kg/480 kg</b>
Diagrama de carga	<b>Manual uso y mantenimiento</b>

### MOTORIZACIONES

	<b>CABALLOS</b>	<b>CÓDIGO</b>
Honda gasolina arranque eléctrico	<b>9 cv</b>	<b>GE09H</b>
Axo gasolina arranque eléctrico	<b>9 cv</b>	<b>GE09</b>
Axo diésel arranque eléctrico	<b>7 cv</b>	<b>DE07</b>
Yanmar diésel arranque eléctrico	<b>7 cv</b>	<b>DE07Y</b>

Abbati srl for 954BBT

Via Pasubio, 5/7 - Boretto (RE) Italy

Phone: +39.348.0178050 - +39.348.0178054

E-mail: [info@954bbt.com](mailto:info@954bbt.com)

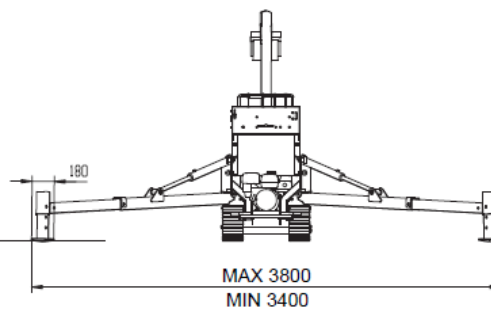
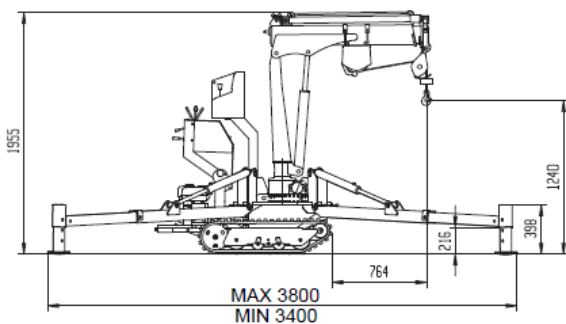
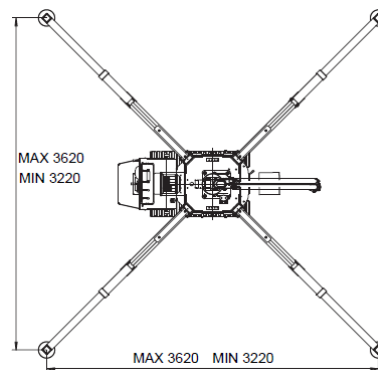
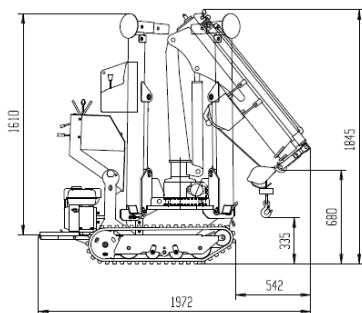
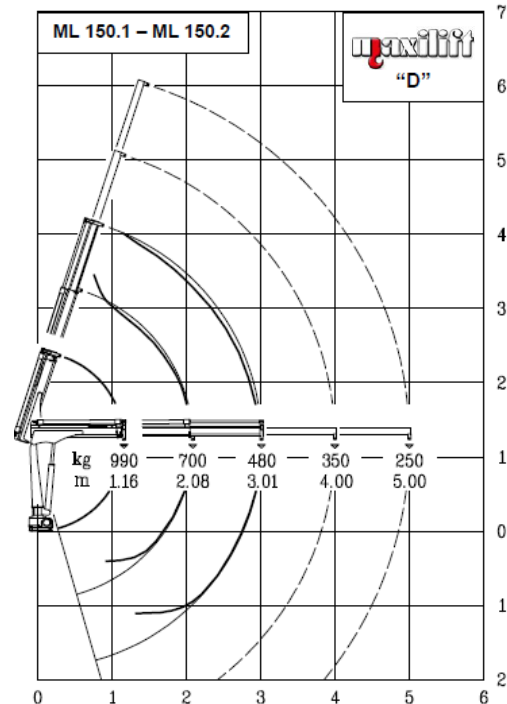
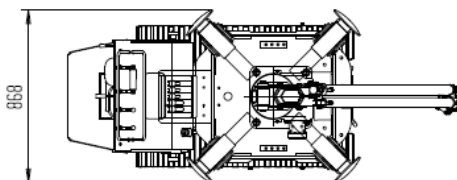
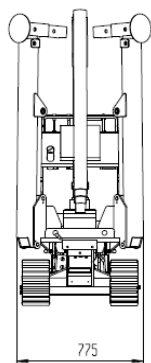
Web: [www.954bbt.com](http://www.954bbt.com)

# 954 BBT

MODELO

954.AMTI-5.0GRU150-

## MINI TRANSPORTER ORUGA CON GRÙA DESMONTABILE "M150" CON 4 PATAS ESTABILIZZADORAS IDRAULICHE



Abbati srl for 954BBT

Via Pasubio, 5/7 - Boretto (RE) Italy

Phone: +39.348.0178050 - +39.348.0178054

E-mail: info@954bbt.com

Web: www.954bbt.com