

954 BBT

MINITRANSPORTER ORUGA CON GRÚA DESMONTABLE "M50" Y 4 PATAS ESTABILIZADORAS HIDRÁULICAS

MODELO 954.AMTI-5.0GRU-

La primera pequeña grúa de grandes prestaciones, respuesta ideal a las exigencias de carga y descarga de cualquier elemento, tanto en jardinería como en la construcción, en náutica, en trabajos eléctricos y/o hidráulicos, pero también en mantenimiento y tiempo libre.



DIMENSIONES DE LA MÁQUINA

Altura máx	151 cm
Anchura máx	74 cm
Longitud máx (estribo cerrado)	150 cm
Orugas	180 x 60 x 38 mm
Superficie de rodamiento	74 cm

PESOS

Peso tren de rodaje	320 kg
Pesa grúa con base	326 kg
Peso total	646 kg

TRASMISIÓN

Tipo	Hidráulico
Velocidad	Lenta 2,1 km/h Veloz 4,8 km/h
Vuelco	Hidráulico
Presión max	160 bar

CARACTERÍSTICAS GRÚA

Cap. levantamiento	5 kNm
Número de extensiones	2 hidráulicas
Altura en reposo	150 cm
Altura máx grúa abierta	395 cm
Superficie máx patas de apoyo	213cm x 207 cm
Levantamiento máx	500 kg/200 kg
Diagrama de carga	Manual uso y mantenimiento

MOTORIZACIONES

MOTORIZACIONES	CABALLOS	CÓDIGO
Honda gasolina arranque manual/eléctrico	9 cv	G09H/GE09H
Axo gasolina arranque manual/eléctrico	9 cv	G09/GE09
Axo diésel arranque manual/eléctrico	7 cv	D07/DE07
Yanmar diésel arranque manual/eléctrico	7 cv	D07Y/DE07Y
Eléctrico MYT100, alimentación 230 V	3 kw	MYT100

Abbati srl for 954BBT

Via Pasubio, 5/7 - Boretto (RE) Italy

Phone: +39.348.0178050 - +39.348.0178054

E-mail: info@954bbt.com

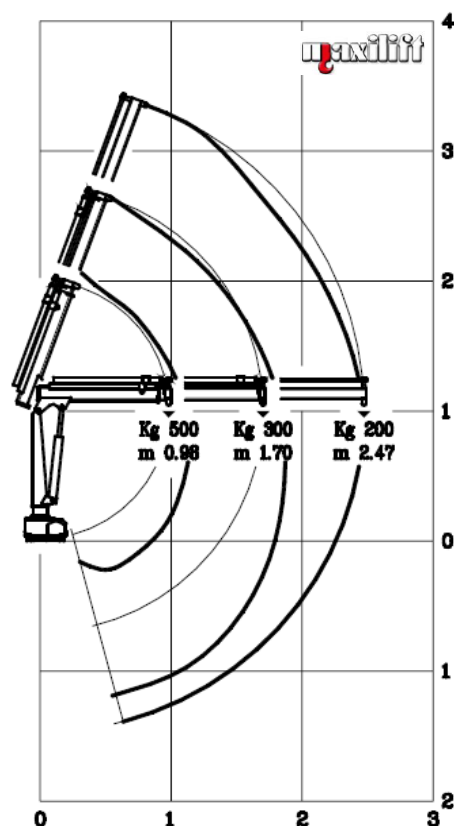
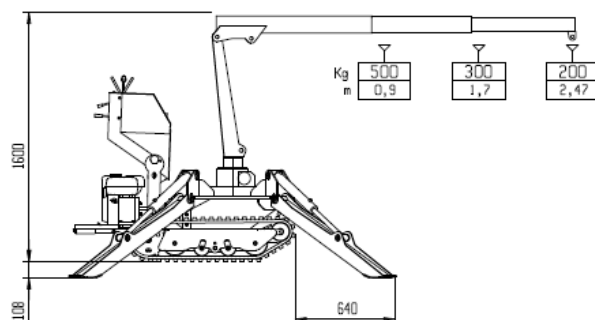
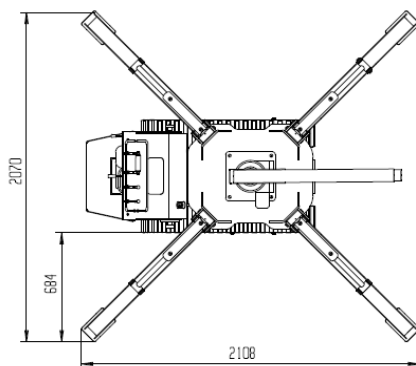
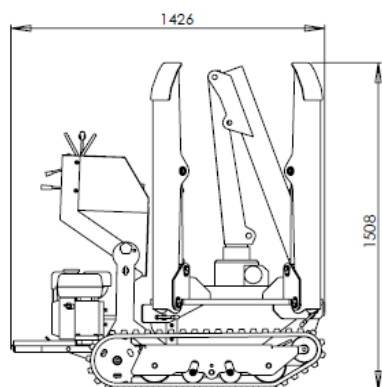
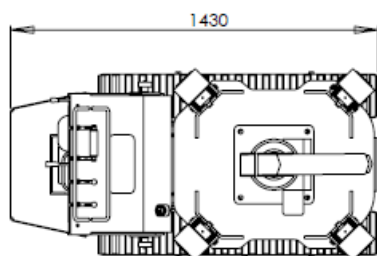
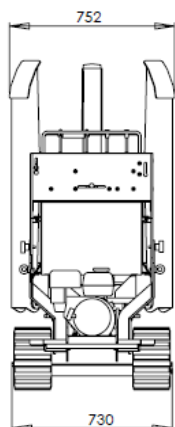
Web: www.954bbt.com

954 BBT

MODELO

954.AMTI-5.0GRU-

MINITRANSPORTER ORUGA CON GRÙA DESMONTABILE "M50" Y 4 PATAS ESTABILIZADORAS HIDRÁULICAS



Abbati srl for 954BBT

Via Pasubio, 5/7 - Boretto (RE) Italy

Phone: +39.348.0178050 - +39.348.0178054

E-mail: info@954bbt.com

Web: www.954bbt.com