

# 954 BBT

## BROUETTE À CHENILLES AVEC GRUE "M50" EXTENSIBLE SUR 4 PIEDS HYDRAULIQUES

MODÈLE **954.AMTI-5.0GRU-**

La première petite grue avec de grandes prestations, la réponse idéale pour toutes les exigences de chargement et de déchargement de n'importe quel élément, même en endroit réduit, jardinage, industrie, bâtiment, nautique, travaux électriques et/ou hydrauliques



### DIMENSIONS DE LA MACHINE

Hauteur max pieds levés	<b>151 cm</b>
Largeur max	<b>74 cm</b>
Longueur max (hors repose-pieds)	<b>171 cm</b>
Chenilles	<b>180 x 60 x 38 mm</b>
Portée au sol	<b>74 cm</b>

### POIDS

Poids châssis	<b>320 kg</b>
Poids grue	<b>326 kg</b>
Poids total	<b>646 kg</b>

### TRANSMISSION

Type	<b>Hydraulique</b>
Vitesse	<b>Lente 2,1 km/h Rapide 4,8 km/h</b>
Basculement	<b>Hydraulique</b>
Pression max	<b>160 bar</b>

### GRUE

Capacité de levage	<b>5 kNm</b>
Nombre d'extensions	<b>2 hydraulique</b>
Hauteur au repos	<b>150 cm</b>
Hauteur max grue dépliée	<b>395 cm</b>
Encombrement max pieds au sol	<b>213x207 cm</b>
Diagramme de charge	<b>Manuel d'utilisation et entretien</b>
Levage max	<b>500/200 kg</b>

### MOTORISATION

	CHEVAUX	CODE
Honda essence démarrage manuel/électrique	<b>9 cv</b>	<b>G09H/GE09H</b>
Axo essence démarrage manuel/électrique	<b>9 cv</b>	<b>G09/GE09</b>
Axo Diesel démarrage manuel/électrique	<b>7 cv</b>	<b>D07/DE07</b>
Yanmar Diesel démarrage manuel/électrique	<b>7 cv</b>	<b>D07Y/DE07Y</b>
Électrique MYT100, alimentation 230 V	<b>3 kw</b>	<b>MYT100</b>

Abbati srl for 954BBT

Via Pasubio, 5/7 - Boretto (RE) Italy

Phone: +39.348.0178050 - +39.348.0178054

E-mail: [info@954bbt.com](mailto:info@954bbt.com)

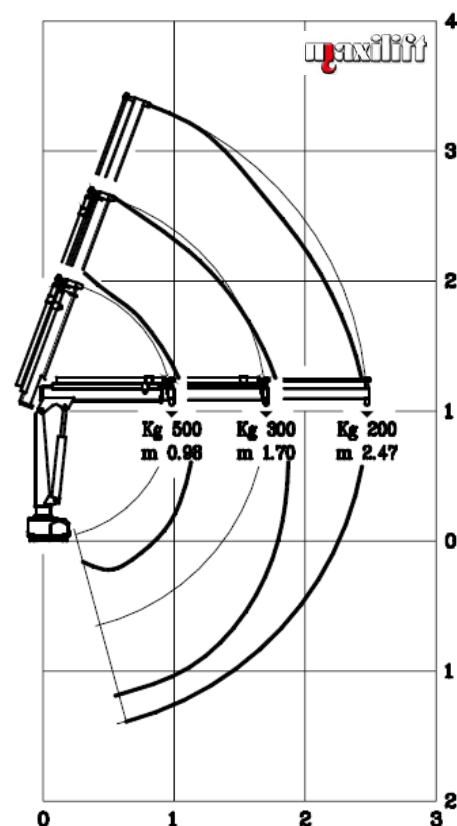
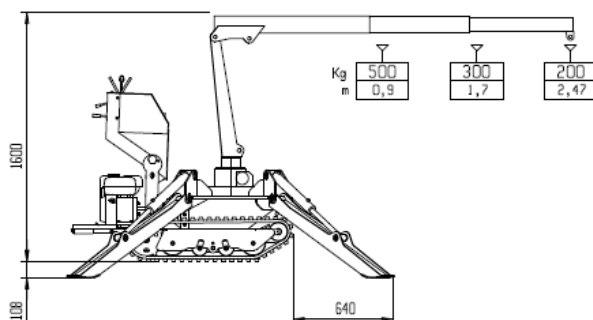
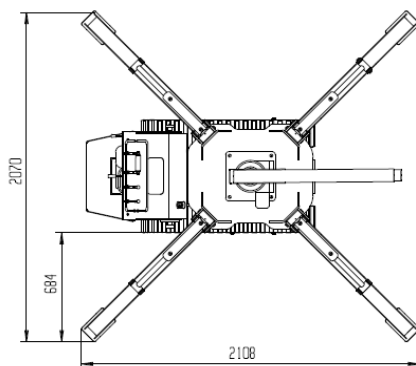
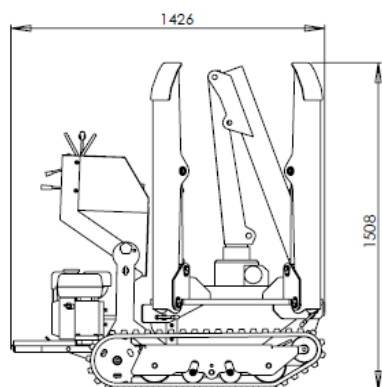
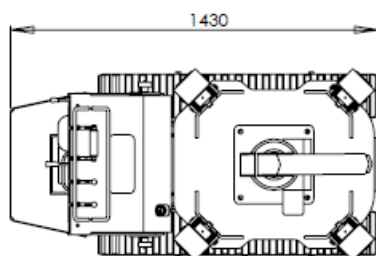
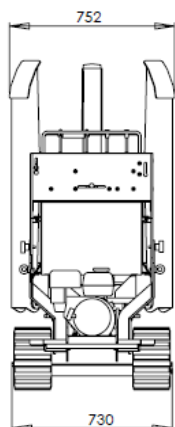
Web: [www.954bbt.com](http://www.954bbt.com)

# 954 BBT

MODÈLE

954.AMTI-5.0GRU-

## BROUETTE A CHENILLES AVEC GRUE "M50" EXTENSIBLE SUR 4 PIEDS HYDRAULIQUES



Abbati srl for 954BBT

Via Pasubio, 5/7 - Boretto (RE) Italy

Phone: +39.348.0178050 - +39.348.0178054

E-mail: info@954bbt.com

Web: www.954bbt.com